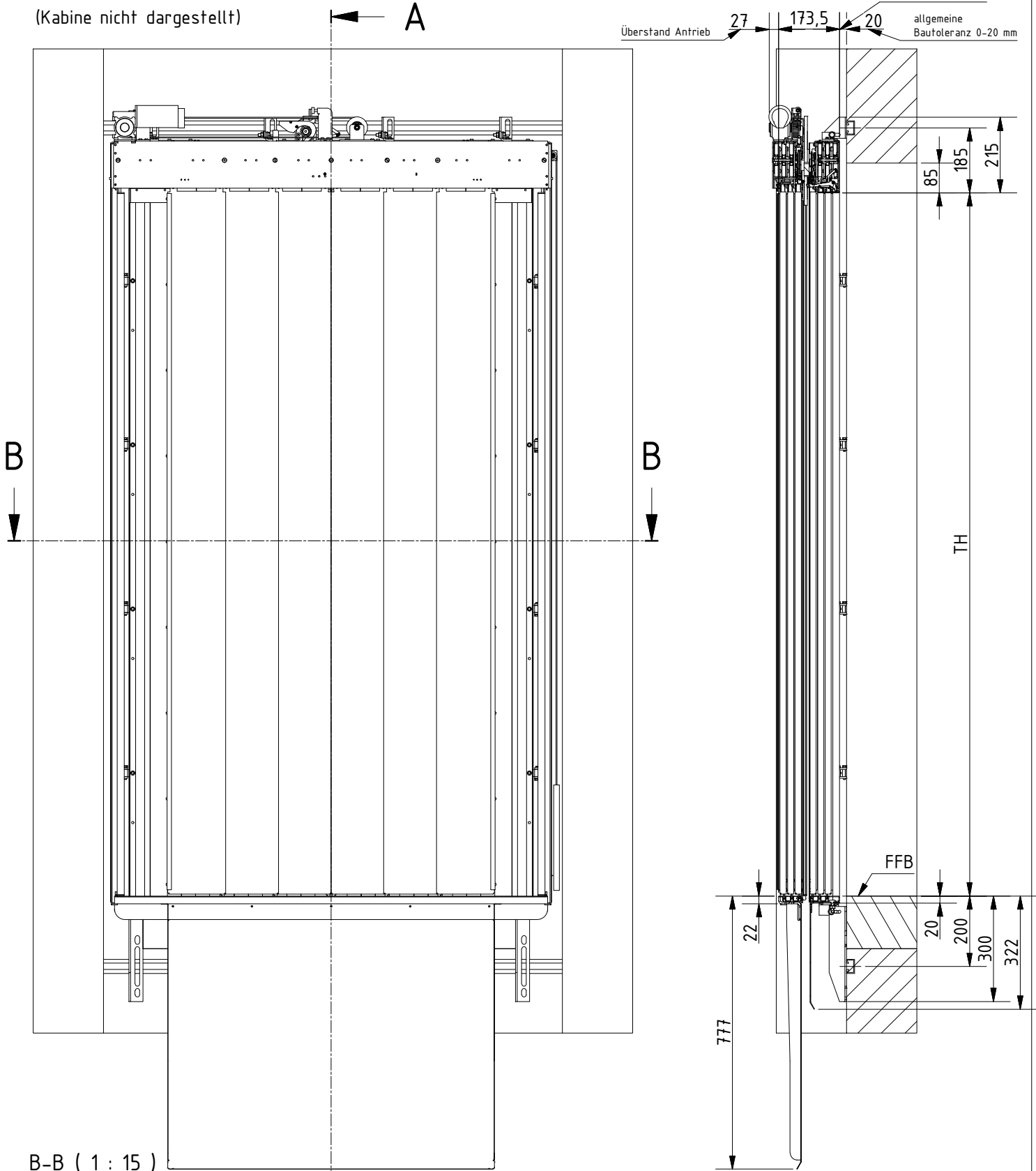


Einbau Baureihe LIZ3.0

Liz6Sz - Liz6Kz nach EN81-20/50 in Mauerschacht

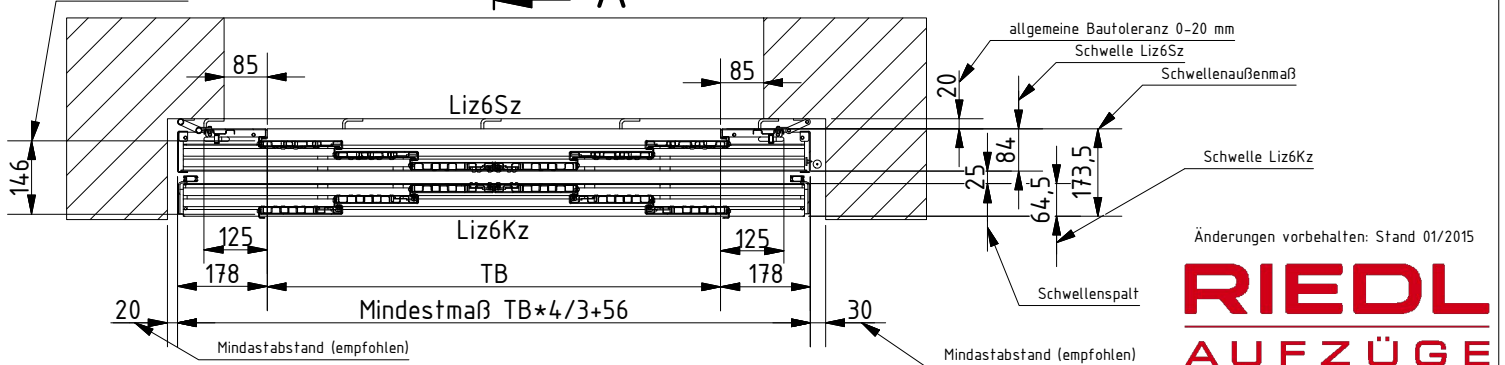
(Kabine nicht dargestellt)

A-A ( 1 : 15 )



B-B ( 1 : 15 )

Flügelpaketdicke



allgemeine Bautoleranz 0-20 mm

Schwelle Liz6Sz

Schwellenaußenmaß

Schwelle Liz6Kz

Schwelle Liz6Kz

Schwelle Liz6Kz

Schwelle Liz6Kz

Schwelle Liz6Kz

Schwelle Liz6Kz

Schwelle Liz6Kz

Schwelle Liz6Kz

Schwelle Liz6Kz

Schwelle Liz6Kz

Schwelle Liz6Kz

Schwelle Liz6Kz

Änderungen vorbehalten: Stand 01/2015

**RIEDL**  
**AUFZÜGE**