

Betriebsanleitung und Montagehinweise Riedl-Rollensperreffangvorrichtung

- Größe 1
Größe 2
Größe 3
Größe 4

Allgemeine Beschreibung:

Die Fangvorrichtung besteht aus einem linken und einem rechten Fangklotz, jeweils mit einer Fangrolle und Rollenhalter.

Die Fangvorrichtung ist für das Fangen, von in Führungsschienen laufenden Tragrahmen einschließlich Nutzlast, geeignet.

Die Fangrollen werden über einen Geschwindigkeitsregler mittels Reglerseil, bei einer am Regler eingestellten Geschwindigkeit, betätigt.

Der mit der Rollensperreffangvorrichtung ausgestattete Tragrahmen kann so zum Stillstand gebracht werden.

Anmerkung: Für den ordnungsgemäßen Einsatz der Rollensperreffangvorrichtung wird die EN 81-1 9.8/9.9 und EN 81-2 9.8 zu Grunde gelegt.

Einsatzbereich:

Die zulässige Gesamtmasse von Fahrkorb und Nutzlast bzw. Gegengewicht bei Verwendung eines Fangvorrichtungs-paares in Abhängigkeit von der Auslösegeschwindigkeit des Geschwindigkeitsbegrenzers ist in der Tabelle der EG-Baumusterprüfbescheinigung dargestellt.

Minimale Führungsschienenabmessung

Fangvorrichtung Größe	1	2	3	4
Schienen-Mindestmaß Kopfbreite (mm)	9	16	16	16
Schienen-Mindestmaß Lauffläche (mm)	32	42	42	42

Maximale Nenngeschwindigkeit

Fahrkorb 0,63 m/s
Gegengewicht 1,0 m/s

Sicherheitshinweise:

- ! Die Fangvorrichtung muß regelmäßig gewartet werden.
- ! Die Fangvorrichtung darf nur paarweise eingebaut werden.
- ! Es dürfen nur Riedl- Originalersatzteile verwendet werden.
- ! Die Fangvorrichtung ist vor extremer Feuchtigkeit zu schützen.

Seite 1/2

Anleitung zu Montage:

- Fangklotz an Tragrahmen verschrauben. (Je nach Größe des Fangklotzes 2 Sechskantschrauben M12, M16, oder M20 mit Beilagscheibe und Federring verwenden).

Größe	Schraubengröße	Anzugsmoment (Nm)
1	M 12	60
2	M 16	145
3	M 16	145
4	M 20	285

- Fangkäfig bzw. schräge Öffnungsseite muß immer nach unten zeigen.
- Fangkäfig von Fangklotz demontieren.
- Fangrolle mit Bügel in den Fangklotz einhängen.
Auf linke und rechte Ausführung achten!
- Fangkäfig montieren, auf Bündigkeit des Käfigfensters mit dem Fangklotz achten.
Fangrolle muß genau im Fangkäfig liegen.
- Gleit- oder Rollenführung an Tragrahmen montieren und einstellen.

Einstellmaße:

Abstand zwischen Schiene und Messingleitstück $0,5 \pm 0,1$ mm
Abstand zwischen Schienenkopf und Messingstichbolzen $1,5 \pm 0,5$ mm

Wartungshinweise:

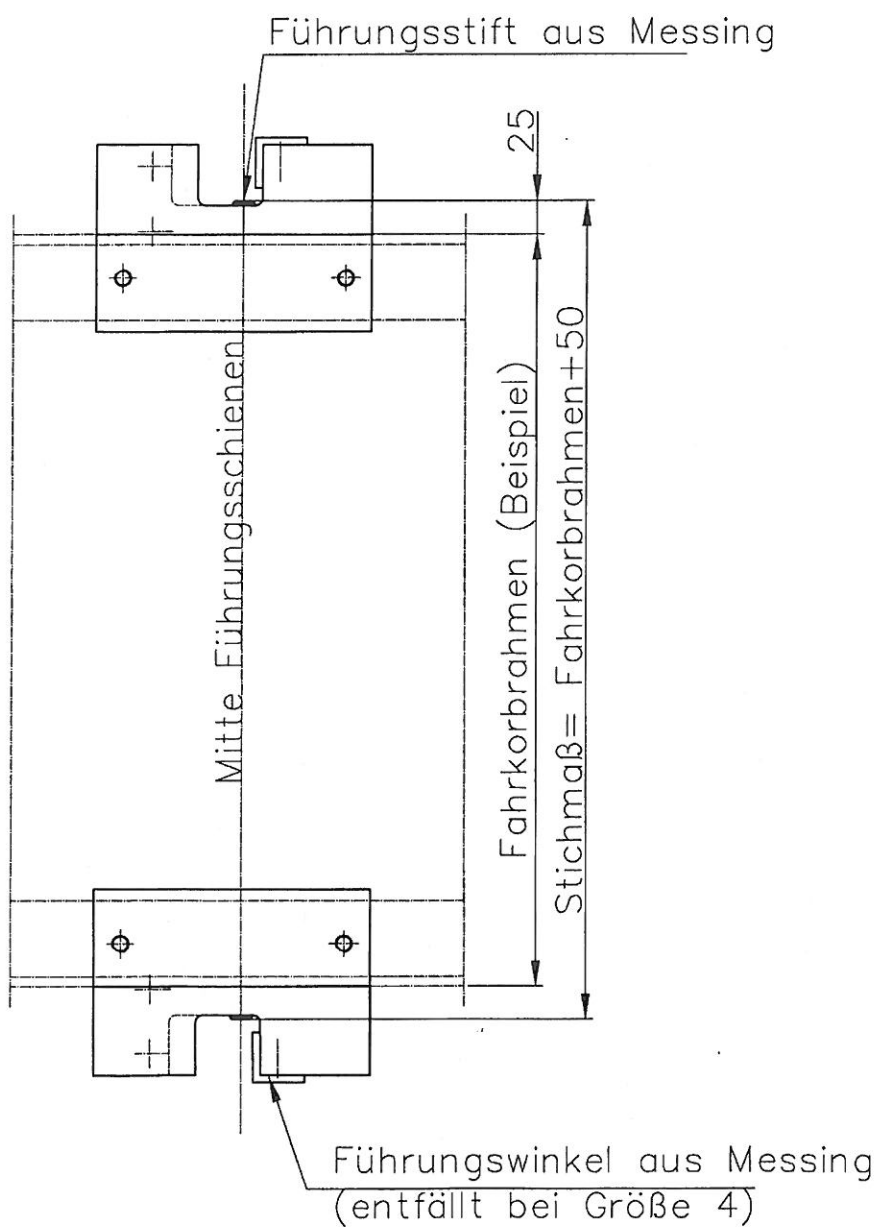
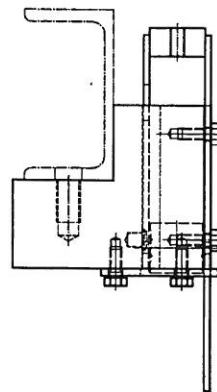
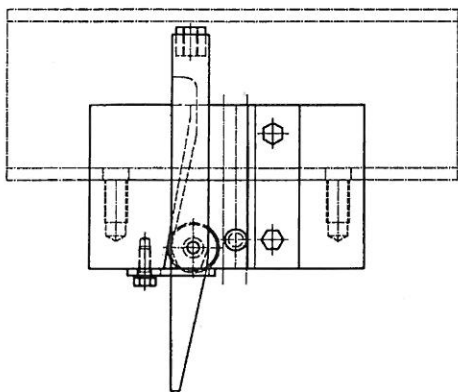
Die Wartung der Fangvorrichtung soll im Zusammenhang mit der Anlagenwartung des gesamten Aufzugs durchgeführt werden.

Somit richten sich die Zeitintervalle, nach der Häufigkeit, der Aufzugsbenutzung.

- Dabei soll eine Sichtüberprüfung auf einwandfreien Zustand erfolgen.
- Durch Abklopfen des Fangklotzes kann der feste Sitz überprüft werden.
- Nach jedem Fang müssen die Befestigungsschrauben auf festen Sitz überprüft bzw. nachgezogen werden; Eventuell Fangklotz neu einjustieren.
- Durch eine Abnutzung oder Verstellung der Führungsschuhe am Fahrkorbrahmen können die geforderten Einstellmaße der Fangvorrichtung sich ändern, deshalb müssen die Führungsschuhe immer mit überprüft werden.
Achtung! Tragrahmen nach Fang immer nach oben befreien, damit sich die Fangrolle wieder lösen kann!

Anlagen: Zulassungszeichnung
EG-Baumusterprüfbescheinigung
Einbaubeispiel (Zeichnung)

Seite 2/2



Änderungen vorbehalten